

Schneidgeräte

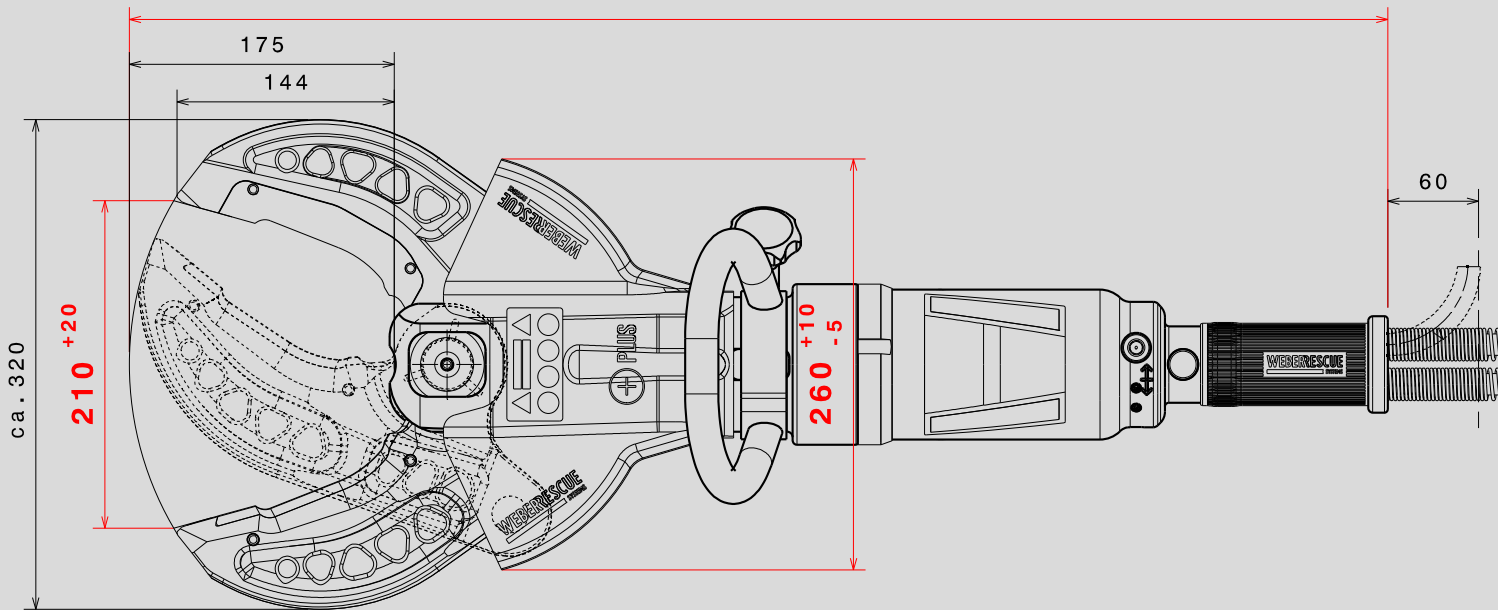
RSU 210 PLUS - 1087572

RSU 210 PLUS E-FORCE 2 - 1087781

NEU!



- Nachfolgeschere der bewährten RSU 200-107 PLUS
- Als schlauchgebundene und akkubetriebene Version verfügbar
- Höchste Schneidklasse nach EN 13204 1K-2K-3K-4K-5K!
- Mit der innovativen ULTIMATIVE - Messer- und Schneidenform für härteste Einsätze
- Hochfeste, geschmiedete Leichtbau-Messer
- Austauschbare PLUS- Messereinsätze für anhaltende Performance
- Messereinsätze sind kompatibel mit RSU 180 PLUS (E-FORCE2)
- Diverse ältere Schneidgeräte nachrüstbar (Umbausatz siehe Rückseite)



Technische Daten

	RSU 210 PLUS	RSU 210 PLUS E-FORCE 2
Abmessungen	833 x 260 x 221 mm	982 x 260 x 241 mm
Gewicht	19,6 kg	23,5 kg (inkl. Akku)
EN-Klasse	CC 200-K-19,6	CC 200-K-23,5
EN-Schneidleistung	1K-2K-3K-4K-5K	1K-2K-3K-4K-5K
NFPA-Klasse	A8/B9/C8/D9/E9	A8/B9/C8/D9/E9
ID-Nummer	1087572	1087781

Umbausatz

Umbau von	Umbau auf	ID-Nummer
RSX 200-107	RSU 210 PLUS	1089015
RSX 200-107 PLUS		
RSU 200-107 PLUS		
RSX 200-107 E-FORCE	RSU 210 PLUS E-FORCE 2	
RSX 200-107 PLUS E-FORCE		
RSU 200-107 PLUS E-FORCE 2		



KiLiAN Fire & Safety GmbH & Co.KG

Franz-Betz-Str. 28, D-94227 Zwiesel

Tel.: +49 (0)9922/734 o. 802585 - Mobil: +49 (0)171/5113502

Fax: +49 (0)9922/802586

Email: info@kilian-brandschutz.de - www.kilian-brandschutz.de